

REDIL[®]

2018

Catalogo
**CANALI DI
DRENAGGIO**





Catalogo
CANALI DI DRENAGGIO 2018



Canali in calcestruzzo polimerico

Il Calcestruzzo Polimerico è un materiale di alta qualità composto da una selezionata combinazione di aridi di silice e quarzo, legati mediante resina di poliestere stabile. Si distingue per la sua resistenza meccanica eccezionale (fino a 4 volte più resistente alla compressione del calcestruzzo tradizionale)



RESISTENZA ALLA COMPRESIONE

Il calcestruzzo polimerico applicato ai sistemi prefabbricati riesce a sopportare fino a 1.000 kp/cm² che soporta il calcestruzzo tradizionale prima di rompersi e screpolarsi



SMALTIMENTO DEI LIQUIDI

Grazie alla superficie completamente liscia, tipo specchio, questo materiale facilita il rapido smaltimento dei liquidi, offrendo inoltre un indice di assorbimento d'acqua nullo rispetto al 5-10% del calcestruzzo tradizionale.



RESISTENZA AI PRODOTTI CHIMICI

È dimostrato che il calcestruzzo polimerico è uno dei materiali più resistenti a qualsiasi tipo di prodotto chimico. I suoi componenti non reagiscono al contatto, evitando la disgregazione o la deformazione del prodotto.



RESISTENZA AL GELO

Questo materiale, al contrario di quelli tradizionali, non è intaccato dai cicli di gelo-disgelo, evitando, la comparsa di fenditure o di crepe e mantenendo inalterate tutte le proprietà fisiche.



USURA DA ABRASIONE

Il calcestruzzo polimerico, essendo un materiale composto, garantisce la perfetta conservazione delle superfici senza alcuna usura per l'uso o per il passar del tempo.



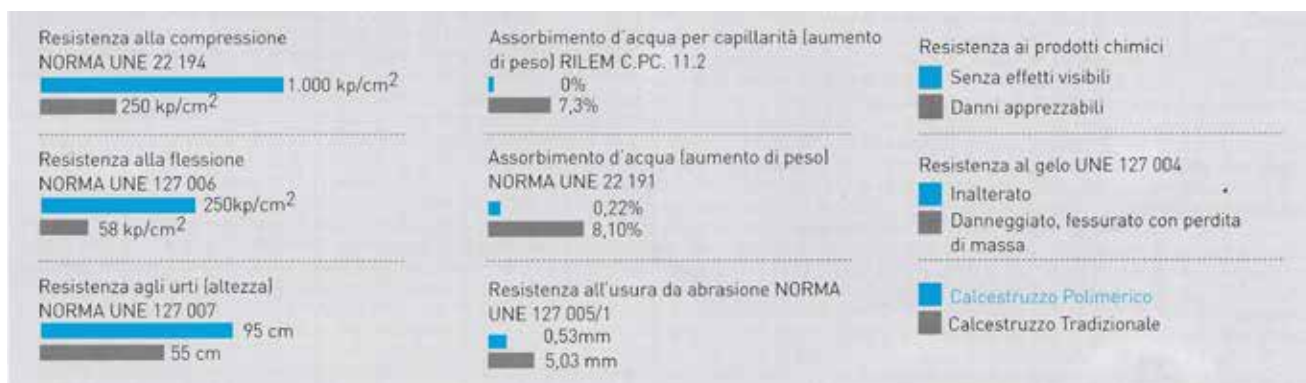
RESISTENZA AGLI URTI

Le proprietà di questo materiale, unite al design ottimale del prefabbricato, riescono a sopportare e ad assorbire la forza d'urto, garantendo perciò una grande resistenza agli urti

Test sulle proprietà del calcestruzzo polimerico

calcestruzzo polimerico

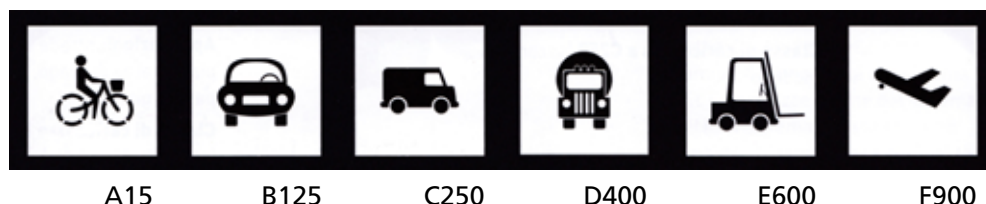
calcestruzzo tradizionale



Classi di Carico, norma EN-1433

La scelta della classe di carico adeguata per il canale dipende dal luogo dove questa verrà utilizzata. La normativa EN-1433 specifica i luoghi tipici di installazione divisi in 6 gruppi ai quali si assegna una determinata classe di carico.

La scelta della classe di carico è responsabilità del progettista. In caso di dubbio, si raccomanda di utilizzare una classe di carico superiore.



CLASSE A15

Aree che possono essere utilizzate esclusivamente da pedoni e ciclisti.

CLASSE B125

Marciapiedi, aree pedonali ed assimilabili, aree di sosta e parcheggi multipiano per automobili.

CLASSE C250

Laterali di cordone e aree senza traffico di banchine o similari.

CLASSE D400

Carreggiate di strade (comprese le vie pedonali), banchine transitabili ed aree di sosta per tutti i tipi di veicoli stradali

CLASSE E600

Aree soggette a forti carichi per asse, per esempio pavimentazioni di porti e aeroporti.

CLASSE F900

Aree soggette a carichi per asse particolarmente elevati, per esempio pavimentazioni di aeroporti

Sistemi di fissaggio



A PRESSIONE O CLICK

- Speciale per canali senza profilo e bordo di ghisa
- Specifico per classi di carico A15
- Senza bulloni



MEDIANTE BARRETTA E VITE

- Canali con e senza profilo
- Fino a classe di carico C250
- 2 barrette e 2 bulloni per ML



CON UN BULLONE ALLA BASE DEL CANALE

- Canali con o senza profilo
- Fino a classe di carico C250
- 2 bulloni per ML



FISSAGGIO RAPIDO SENZA BULLONI RAPIDLOCK

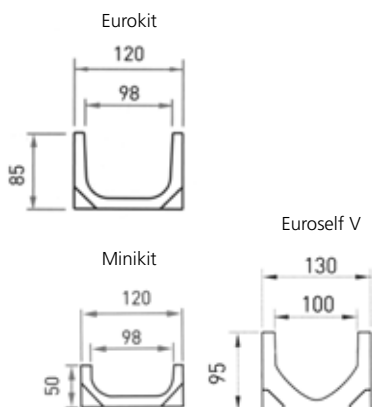
- Canali con bordo rinforzato
- Fino a classe di carico D400
- 8 fissaggi per ML



TRAMITE 8 BULLONI

- Canali con bordo di ghisa e profilo zincato
- Classe di carico da D400 a F900
- 8 bulloni per ML

Canale in calcestruzzo polimerico SENZA PROFILO modello 100



Descrizione	Sistema di fissaggio	Lunghezza mm	Altezza mm	Larghezza mm		Quantità per pallet	Peso Kg	Prezzo €/ml
				Esterna	Interna			
Canale EUROKIT con griglia a ponte zincata A 15	a pressione	1000	85	120	98	108	7,3	31,42
Canale MINIKIT con griglia a ponte zincata A 15	a pressione	1000	55	120	98	126	5,2	27,39
Canale EURO-SELFV+ con griglia in ghisa C 250	con barretta e bullone	1000	95	130	100	80	10,8	72,50



Canali in calcestruzzo polimerico senza profilo

Vantaggi del sistema a V

1 SEZIONE A FORMA DI V OTTIMIZZATA

Studiata specialmente per tratti di canale senza pendenza longitudinale

- Più velocità con basse portate
- Più capacità con portate estreme

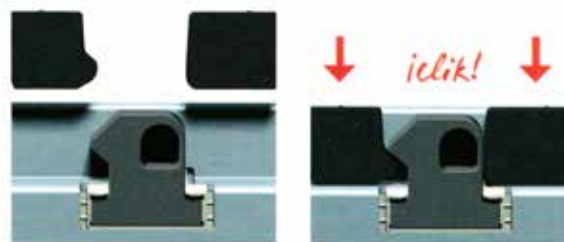
Il disegno a forma di V dei canali è stato sviluppato per drenare l'acqua a maggior velocità migliorando l'effetto autopulente del canale. La sua sezione ottimizzata, maggiore delle sezioni a V tradizionali esistenti nel mercato, porta ad una capacità idraulica superiore a flussi di portata estrema.



2 SISTEMA DI FISSAGGIO RAPID LOCK

Il sistema di fissaggio rapido senza bulloni rapid lock permette di unire in modo rapido, sicuro e senza sforzo, la griglia al corpo del canale.

- Fissaggio in un secondo
- Installazione senza bisogno di attrezzi
- Riduzione dei costi di mano d'opera
- Facile manutenzione



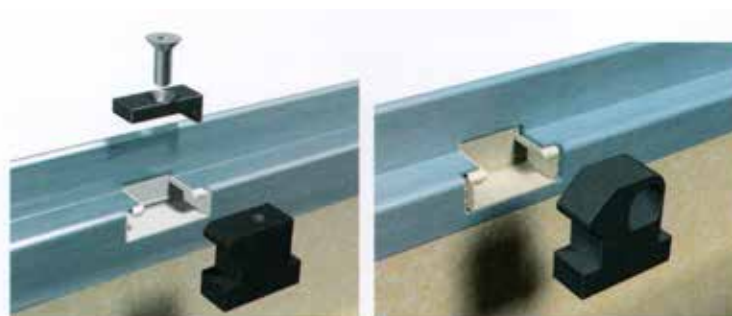
3 STABILITÀ MECCANICA IN 8 PUNTI DI FISSAGGIO

Il suo sistema di fissaggio in 8 punti offre una maggiore stabilità e distribuzione delle forze su tutta la lunghezza della griglia e del canale.

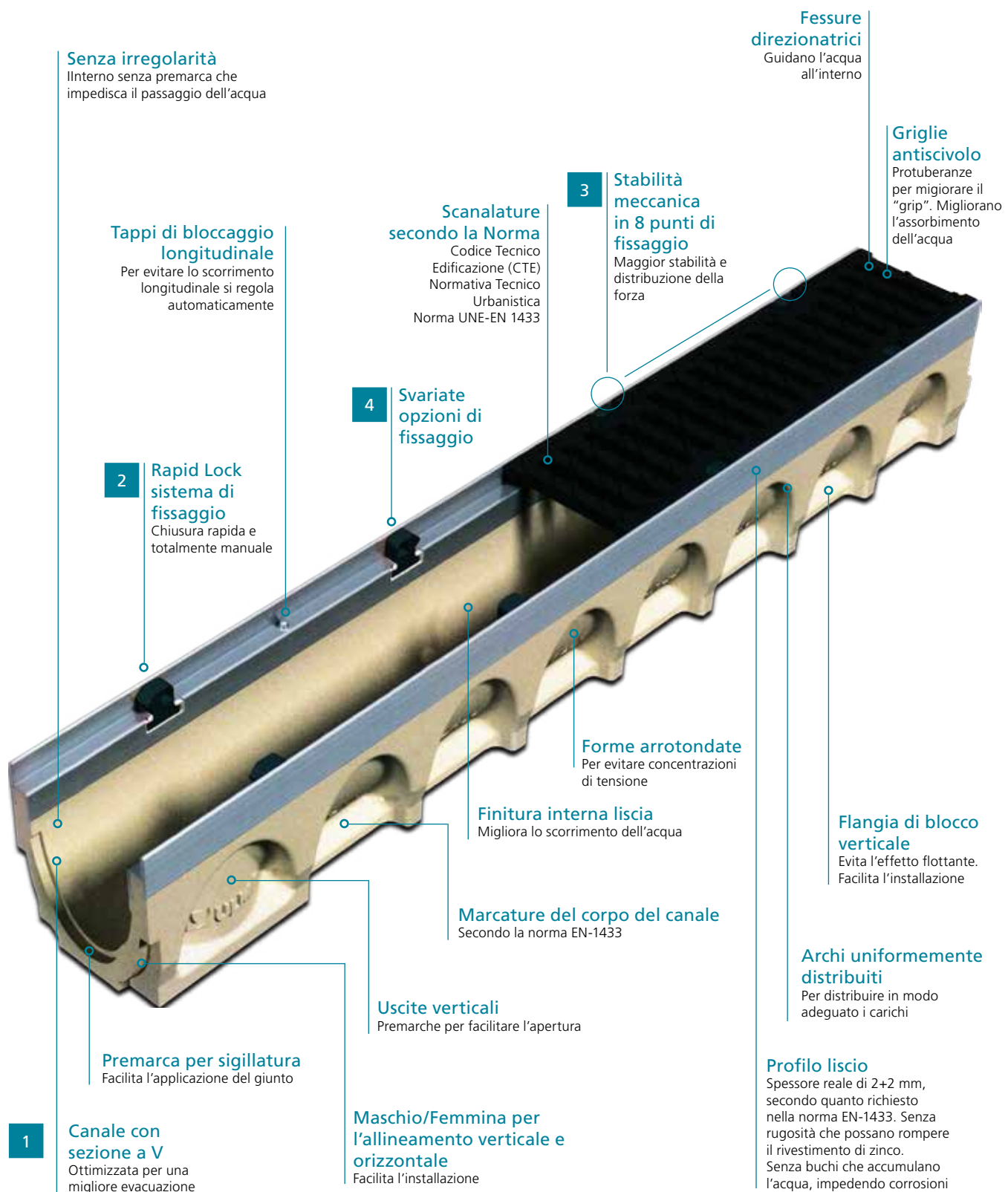
4 DIVERSE OPZIONI DI FISSAGGIO

POssibilità di cambiare e combinare i sistemi di fissaggio rapid lock e imbullonato

- Compresi i canali già installati
- Senza necessità di cambiare la griglia
- Solamente sostituendo i sistemi di fissaggio



Caratteristiche del sistema



Senza irregolarità
Interno senza premarca che impedisca il passaggio dell'acqua

Tappi di bloccaggio longitudinale
Per evitare lo scorrimento longitudinale si regola automaticamente

2 Rapid Lock sistema di fissaggio
Chiusura rapida e totalmente manuale

4 Svariate opzioni di fissaggio

Scanalature secondo la Norma
Codice Tecnico Edificazione (CTE)
Normativa Tecnico Urbanistica
Norma UNE-EN 1433

3 Stabilità meccanica in 8 punti di fissaggio
Maggior stabilità e distribuzione della forza

Fessure direzionatrici
Guidano l'acqua all'interno

Griglie antiscivolo
Protuberanze per migliorare il "grip". Migliorano l'assorbimento dell'acqua

Forme arrotondate
Per evitare concentrazioni di tensione

Finitura interna liscia
Migliora lo scorrimento dell'acqua

Marche del corpo del canale
Secondo la norma EN-1433

Uscite verticali
Premarche per facilitare l'apertura

Premarca per sigillatura
Facilita l'applicazione del giunto

1 Canale con sezione a V
Ottimizzata per una migliore evacuazione

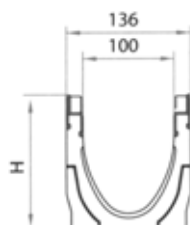
Maschio/Femmina per l'allineamento verticale e orizzontale
Facilita l'installazione

Flangia di blocco verticale
Evita l'effetto flottante. Facilita l'installazione

Archi uniformemente distribuiti
Per distribuire in modo adeguato i carichi

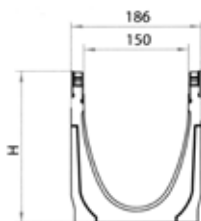
Profilo liscio
Spessore reale di 2+2 mm, secondo quanto richiesto nella norma EN-1433. Senza rugosità che possano rompere il rivestimento di zinco. Senza buchi che accumulano l'acqua, impedendo corrosioni

Canale in calcestruzzo polimerico CON PROFILO integrato in acciaio zincato modello 100



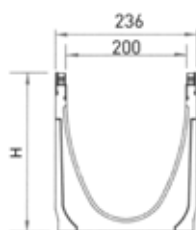
Descrizione	Sistema di fissaggio	Altezza mm	Larghezza mm		Quantità per pallet	Peso Kg	Prezzo €/ml
			Esterna	Interna			
Canale MULTIV+ con griglia in ghisa C 250	rapid lock senza bulloni	150	136	100	48	23,8	115,44
Canale MULTIV+ con griglia in ghisa D 400	rapid lock senza bulloni	150	136	100	48	24,6	119,22

Canale in calcestruzzo polimerico CON PROFILO integrato in acciaio zincato modello 150



Descrizione	Sistema di fissaggio	Altezza mm	Lunghezza mm	Larghezza mm		Quantità per pallet	Peso Kg	Prezzo €/ml
				Esterna	Interna			
Canale MULTIV+ con griglia in ghisa C 250	rapid lock senza bulloni	170	1000	186	150	30	35	161,16
Canale MULTIV+ con griglia in ghisa D 400	rapid lock senza bulloni	170	1000	186	150	30	24,6	164,44

Canale in calcestruzzo polimerico CON PROFILO integrato in acciaio zincato modello 200



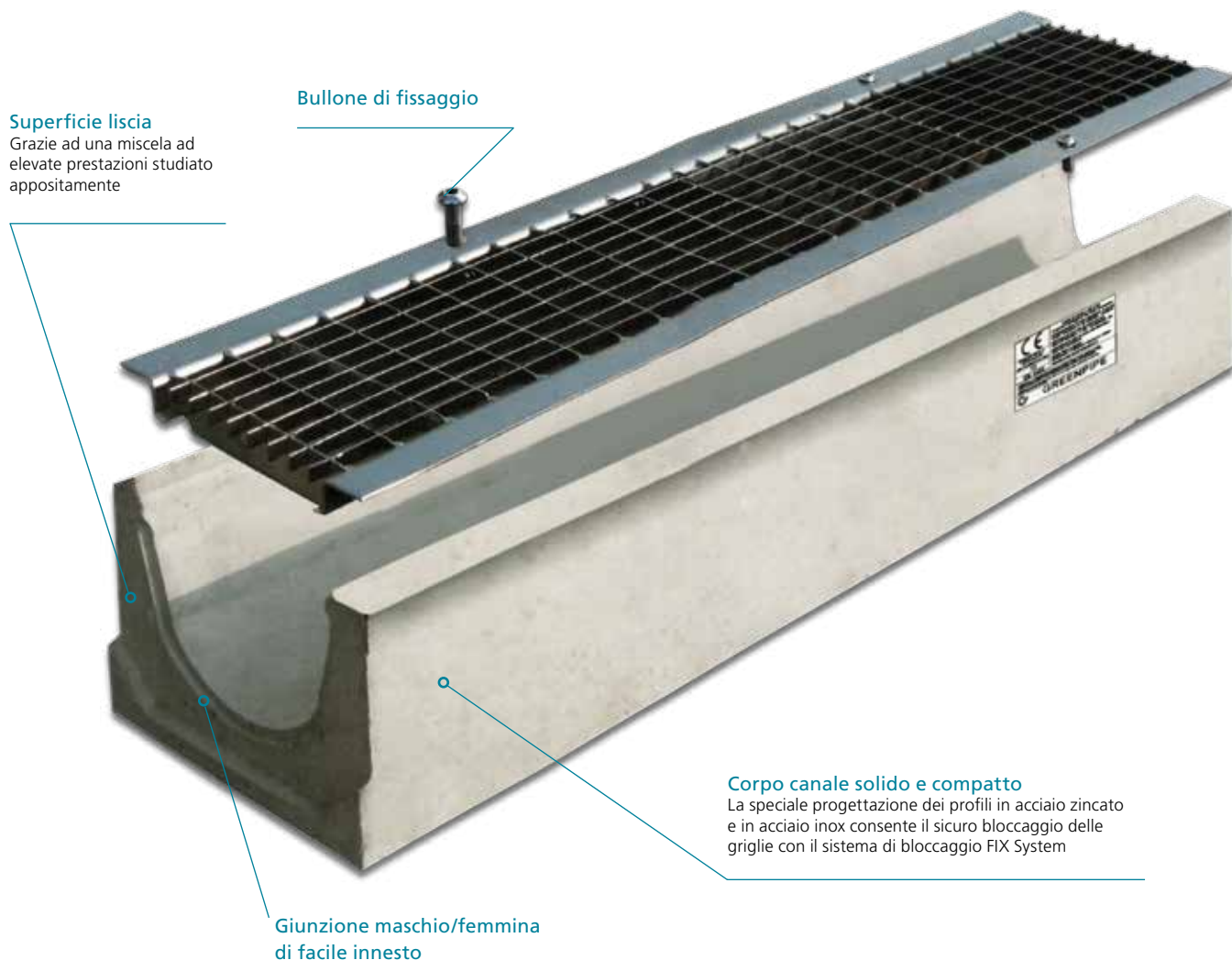
Descrizione	Sistema di fissaggio	Altezza mm	Lunghezza mm	Larghezza mm		Quantità per pallet	Peso Kg	Prezzo €/ml
				Esterna	Interna			
Canale MULTIV+ con griglia in ghisa C 250	rapid lock senza bulloni	220	1000	236	200	16	46,9	201,44
Canale MULTIV+ con griglia in ghisa D 400	rapid lock senza bulloni	220	1000	236	200	16	49,5	209,67



Canale in calcestruzzo polimerico con profilo

Superficie liscia
Grazie ad una miscela ad elevate prestazioni studiata appositamente

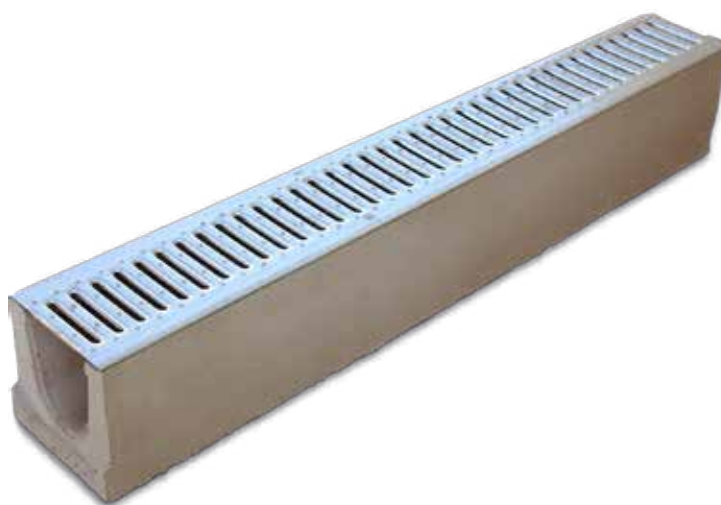
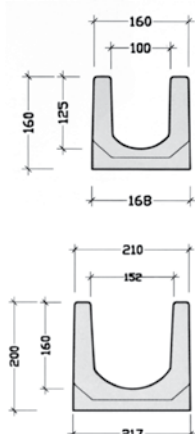
Bullone di fissaggio



Corpo canale solido e compatto
La speciale progettazione dei profili in acciaio zincato e in acciaio inox consente il sicuro bloccaggio delle griglie con il sistema di bloccaggio FIX System

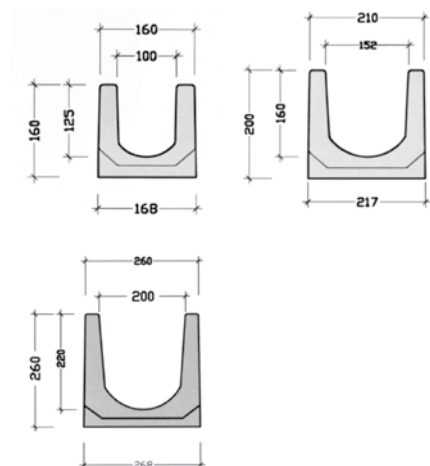
Giunzione maschio/femmina di facile innesto

BASIC Canale Cemento con griglia zincata a ponte A 15 ad incastro



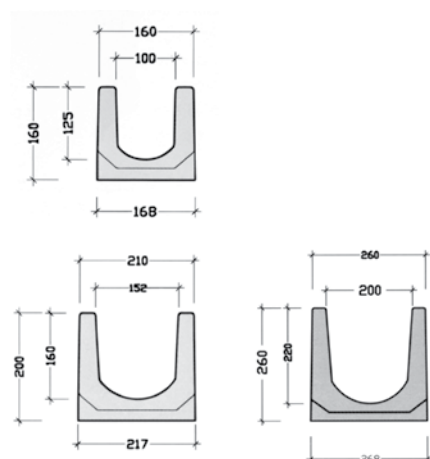
Descrizione	Peso Kg Canale	Peso Kg Griglia	Pezzi/pallet	Prezzo €/ml
Canale BASIC 100 con griglia zincata a ponte A 15	34	1,8	30	30,00
Canale BASIC 150 con griglia zincata a ponte A 15	48	3,2	20	51,00

BASIC Canale Cemento con griglia zincata B 125 antitacco 30x10 con fissaggio bulloni ad incastro



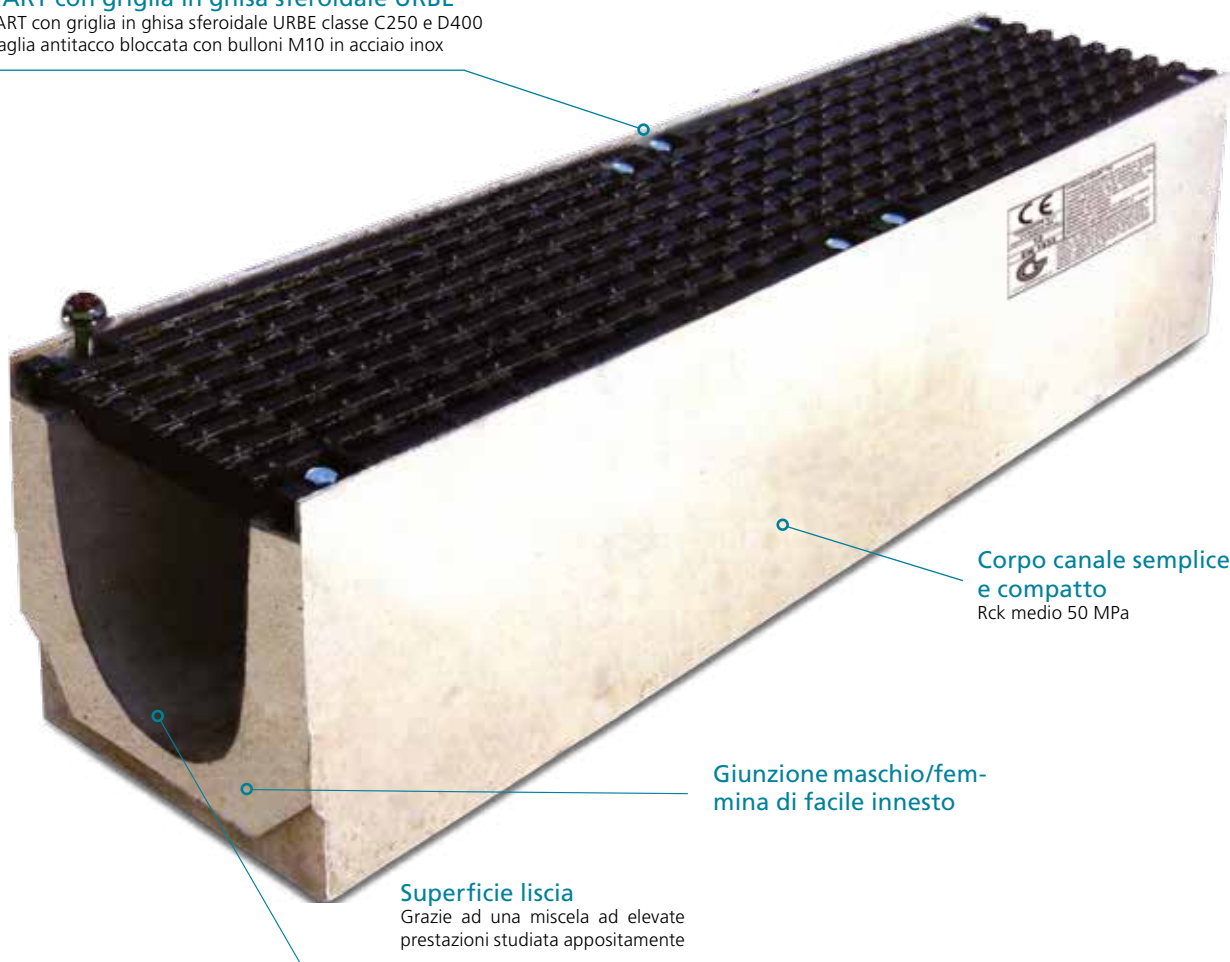
Descrizione	Peso Kg Canale	Peso Kg Griglia	Pezzi/pallet	Prezzo €/ml
Canale BASIC 100 con griglia antitacco+fissaggio bulloni	34	4	30	71,40
Canale BASIC 150 con griglia antitacco+fissaggio bulloni	48	6,4	20	103,50
Canale BASIC 200 con griglia antitacco+fissaggio bulloni	80	7,4	12	116,25

BASIC Canale Cemento con bordo zincato griglia ghisa C 250 + fissaggio bulloni



Descrizione	Peso Kg Canale	Peso Kg Griglia	Pezzi/pallet	Prezzo €/ml
Canale BASIC 100 con griglia ghisa C 250 + fissaggio bulloni	34	3,7	30	105,00
Canale BASIC 150 con griglia ghisa C 250 + fissaggio bulloni	48	6	20	148,65
Canale BASIC 200 con griglia ghisa C 250 + fissaggio bulloni	80	8	12	184,80

SMART con griglia in ghisa sferoidale URBE
 SMART con griglia in ghisa sferoidale URBE classe C250 e D400 a maglia antitacco bloccata con bulloni M10 in acciaio inox

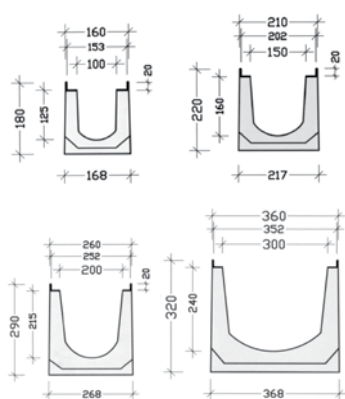


Corpo canale semplice e compatto
 Rck medio 50 MPa

Giunzione maschio/femmina di facile innesto

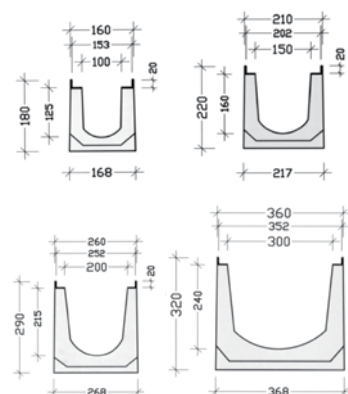
Superficie liscia
 Grazie ad una miscela ad elevate prestazioni studiata appositamente

SMART Canale Cemento EN 1433 con griglia zincata B125 maglia 30x10 fissata con bulloni M10



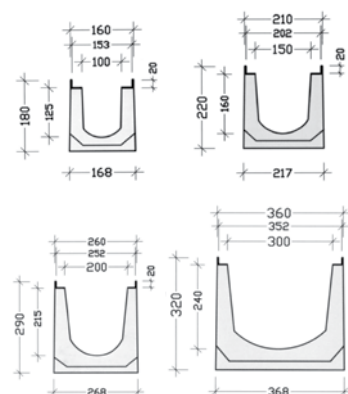
Descrizione	Peso Kg Canale	Peso Kg/ml Griglia	Pezzi/pallet	Prezzo €/ml
Canale SMART 100 con griglia zincata maglia 30x10	40	3,6	35	91,50
Canale SMART 150 con griglia zincata maglia 30x10	52	5,5	20	126,00
Canale SMART 200 con griglia zincata maglia 30x10	90	7,3	12	157,50
Canale SMART 300 con griglia zincata maglia 30x10	130	17,4	9	268,50

SMART Canale Cemento EN 1433 con griglia GHISA C 250 fissata con bulloni M10



Descrizione	Peso Kg Canale	Peso Kg/ml Griglia	Pezzi/pallet	Prezzo €/ml
Canale SMART 100 con griglia ghisa C250	40	7,4	35	121,50
Canale SMART 150 con griglia ghisa C250	52	11,2	20	177,00
Canale SMART 200 con griglia ghisa C250	90	15,4	12	225,00
Canale SMART 300 con griglia ghisa C250	130	27	9	340,50

SMART Canale Cemento EN 1433 con griglia GHISA D 400 fissata con bulloni M10



Descrizione	Peso Kg Canale	Peso Kg/ml Griglia	Pezzi/pallet	Prezzo €/ml
Canale SMART 100 con griglia ghisa D400	40	8,6	35	135,00
Canale SMART 150 con griglia ghisa D400	52	12,6	20	189,00
Canale SMART 200 con griglia ghisa D400	90	18	12	246,00
Canale SMART 300 con griglia ghisa D400	130	36,4	9	412,50

Grande superficie di appoggio delle griglie



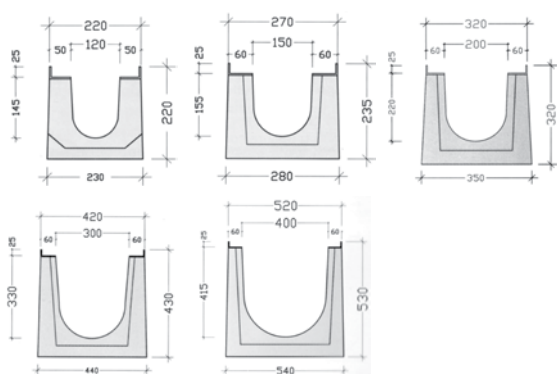
Corpo canale semplice e compatto
Rck medio 50 MPa

Giunzione maschio/femmina di facile innesto

Superficie liscia

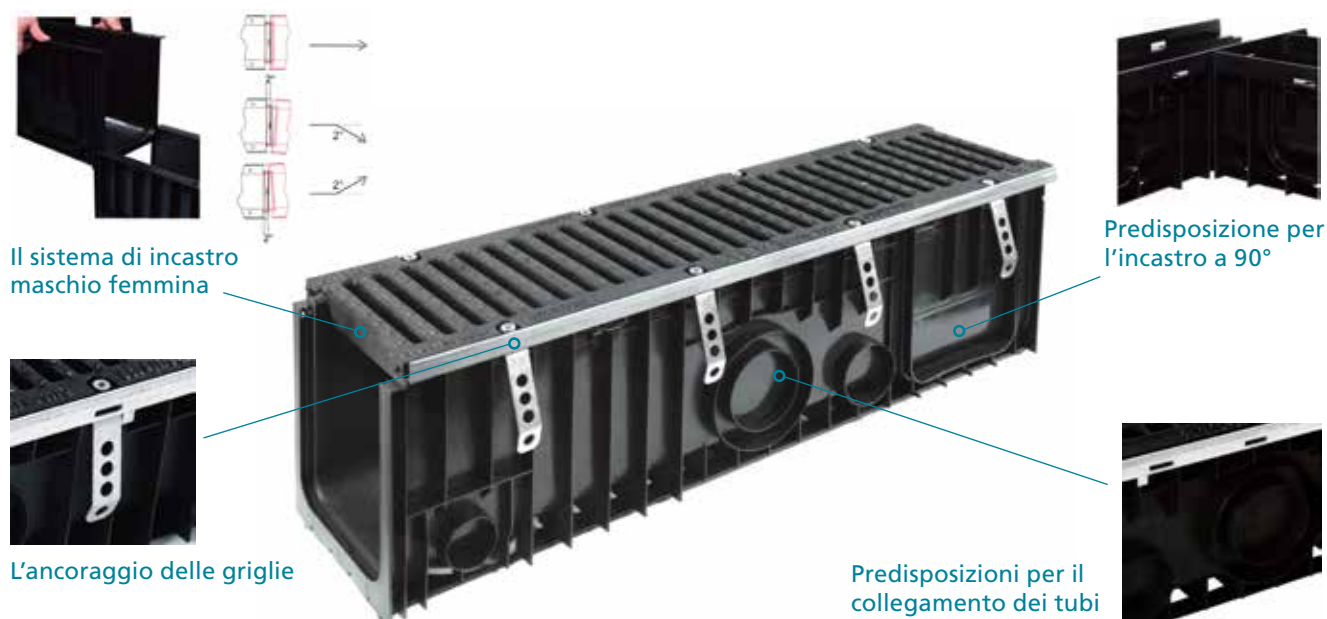
Grazie ad una miscela ad elevate prestazioni studiata appositamente

BIG Canale Cemento EN 1433 con griglia ghisa D 400 + fissaggio bulloni



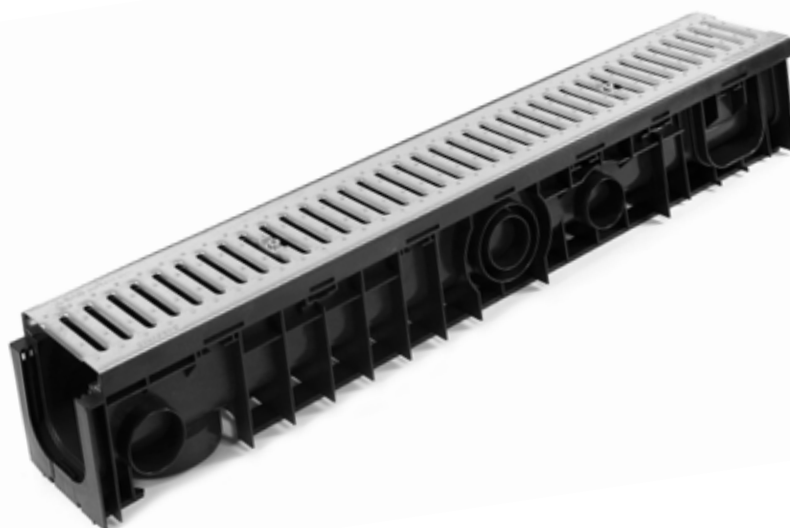
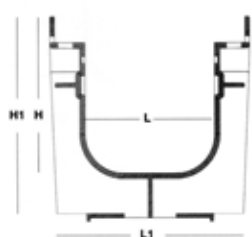
Descrizione	Peso Kg Canale	Peso Kg/ml Griglia	Pezzi/pallet	Prezzo €/ml
Canale BIG 120 con griglia ghisa D 400	70	12	20	184,50
Canale BIG 150 con griglia ghisa D 400	94	14	16	219,00
Canale BIG 200 con griglia ghisa D 400	130	20	9	271,50
Canale BIG 300 con griglia ghisa D 400	200	41	9	481,50
Canale BIG 400 con griglia ghisa D 400	285	53,4	6	619,50

Canale in polipropilene



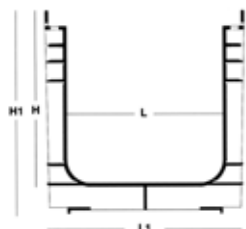
I canali SABdrain sono realizzati in PP (polipropilene), materiale che gode di una ottima resistenza meccanica ed agli sbalzi termici, il PP è immune ad agenti chimici ed atmosferici, acidi, sali alcali oli e benzine. Le caratteristiche del PP rendono la superficie del canale estremamente liscia, la bassa scabrezza superficiale favorisce lo scorrimento dell'acqua ed evita la formazione di depositi facilitandone la pulizia.

Canale bordo in plastica con griglia a fessura in acciaio zincato A15



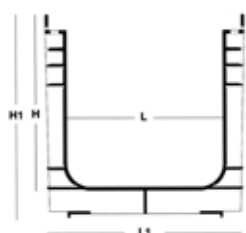
Descrizione	Dimensione interna		Dimensione esterna		Canale Prezzo €/ml	Griglia Prezzo €/ml	Fissaggio Prezzo €/ml	Canale Completo Prezzo €/ml
	L	H	L1	H1				
Canale bordo in plastica con griglia a fessura in acciaio zincato A15	100	100	150	150	19,25	12,50	2,25	34,00
	150	150	200	200	30,75	23,75	9,50	64,00
	200	200	250	250	36,25	34,38	12,50	83,13

Canale con bordo in ACCIAIO con griglia a fessura in GHISA SFEROIDALE C 250



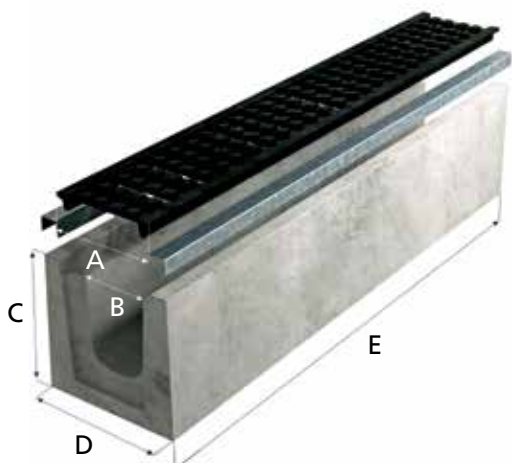
Descrizione	Dimensione interna		Dimensione esterna		Canale Prezzo €/ml	Griglia Prezzo €/ml	Fissaggio Prezzo €/ml	Canale Completo Prezzo €/ml
	L	H	L1	H1				
Canale bordo acciaio con griglia a fessura in ghisa sferoidale C250	150	150	200	200	30,75	117,50	10,00	158,25
	200	200	250	250	36,25	154,50	10,00	200,75

Canale con bordo in ACCIAIO con griglia a fessura in GHISA SFEROIDALE D 400



Descrizione	Dimensione interna		Dimensione esterna		Canale Prezzo €/ml	Griglia Prezzo €/ml	Fissaggio Prezzo €/ml	Canale Completo Prezzo €/ml
	L	H	L1	H1				
Canale bordo acciaio con griglia a fessura in ghisa sferoidale D400	150	150	200	200	30,75	139,50	10,00	
	200	200	250	250	36,25	179,50	10,00	

Canali in calcestruzzo



Funzionalità e sicurezza nei drenaggi di media difficoltà.

È un canale storico molto robusto di configurazione semplice e tarchiata. Si contraddistingue anche per il costo particolarmente contenuto. Le griglie in ghisa o zincate vengono incastrate direttamente tra i bordi in calcestruzzo; in alternativa il canale è disponibile anche con bordi ricoperti da un profilo zincato che ne aumenta la durabilità ed in versione Plus che ne prevede il fissaggio della griglia. Questo manufatto è funzionale per il drenaggio nelle aree adibite a parcheggio, nelle aree verdi, nelle zone pedonali, nelle zone abitative ad uso privato ecc.

Canale con griglia zincata



Tipo	A - Griglia		Dimensioni cm				Peso kg	Portata Ql.	Prezzo €/ml			Conf/ml
	Cm	Spes.	B	C	D	E			Canale	Griglia	Completo	
80	10	2	7	17,5	17,5	100	47,50	90	14,85	17,09	31,94	25
100	15	2,5	10,5	22	23	100	78,70	60	16,51	25,66	42,17	20
150	20	2,5	15	24	29	100	94,20	50	18,00	32,81	50,81	16
200	25	2,5	19,5	32	34,5	100	150	50	26,73	52,83	79,55	9

Canale con griglia antitacco



Tipo	A - Griglia		Dimensioni cm				Peso kg	Portata Ql.	Prezzo €/ml			Conf/ml
	Cm	Spes.	B	C	D	E			Canale	Griglia	Completo	
100	15	2,5	10,5	22	23	100	78,90	50	16,50	39,57	56,07	20
150	20	2,5	15	24	29	100	94,50	50	18,00	55,97	73,97	16

Canale con griglia in ghisa



Tipo	A - Griglia		Dimensioni cm				Peso kg	Portata Ql.	Prezzo €/ml			Conf/ml
	Cm	Spes.	B	C	D	E			Canale	Griglia	Completo	
100	15	2,5	10,5	22	23	100	90,20	400	16,51	88,09	104,60	20
150	20	2,5	15	24	29	100	110	400	18,00	119,48	137,48	16
200	25	2,5	19,5	32	34,5	100	177	400	26,73	149,23	175,96	9
100	15	2,5	10,5	22	23	100	82,60	250	16,51	78,15	94,66	20
150	20	2,5	15	24	29	100	100	250	18,00	96,49	114,49	16
200	25	2,5	19,5	32	34,5	100	161	250	26,73	128,74	155,46	9

Canale con bordo rinforzato e griglia zincata



Tipo	A - Griglia		Dimensioni cm				Peso kg	Portata Ql.	Prezzo €/ml			Conf/ml
	Cm	Spes.	B	C	D	E			Canale	Griglia	Completo	
100	15	2,5	10,5	22	23	100	78,70	50	29,26	25,66	54,92	20
150	20	2,5	15	24	29	100	94,20	50	30,82	32,81	63,63	16

Canale con bordo rinforzato e griglia zincata antitacco



Tipo	A - Griglia		Dimensioni cm				Peso kg	Portata Ql.	Prezzo €/ml			Conf/ml
	Cm	Spes.	B	C	D	E			Canale	Griglia	Completo	
100	15	2,5	10,5	22	23	100	78,90	60	29,26	39,57	68,82	20
150	20	2,5	15	24	29	100	94,50	50	30,82	55,97	86,79	16

Canale con bordo rinforzato e griglia in ghisa



Tipo	A - Griglia		Dimensioni cm				Peso kg	Portata Ql.	Prezzo €/ml			Conf/ml
	Cm	Spes.	B	C	D	E			Canale	Griglia	Completo	
100	15	2,5	10,5	22	23	100	90,20	400	29,26	88,09	117,35	20
150	20	2,5	15	24	29	100	110	400	30,82	119,48	150,30	16
100	15	2,5	10,5	22	23	100	82,60	250	29,26	78,15	107,40	20
150	20	2,5	15	24	29	100	100	250	30,82	96,49	127,31	16

Canale con griglia rinforzata carrabile zincata h 4 cm



Tipo	A - Griglia		Dimensioni cm				Peso kg	Portata Ql.	Prezzo €/ml			Conf/ml
	Cm	Spes.	B	C	D	E			Canale	Griglia	Completo	
100	15	4	15	22	23	100	78,70	100	17,43	36,68	54,11	20
150	20	4	15	24	29	100	96	100	19,00	47,88	66,88	16



per l'edilizia



Condizioni Generali di Vendita

1. La merce viaggia a rischio e pericolo del Committente, anche se resa franco destino. La responsabilità cessa in ogni caso con la consegna al vettore.
2. I reclami per difetti della merce dovranno, sotto pena di decadenza, essere avanzati entro 8 gg. dall'effettivo arrivo a destinazione e sempre a materiale non posto in opera.
3. La Ditta declina ogni responsabilità per una eventuale non perfetta riuscita della posa in opera del materiale, così come non risponde per alterazioni, avarie od usure che il materiale stesso posto in opera dovesse subire in dipendenza di sollecitazioni naturali, di errata manutenzione o modalità di conservazione che non rientrino nei limiti della materia prima utilizzata.
4. Le epoche di consegna che la Ditta annoterà nella conferma d'ordine, sono da ritenersi indicative e non impegnative. Non si accoglierà pertanto la richiesta di eventuali danni che il Committente abbia a reclamare per ritardata consegna.
5. Le merci sono vendute con patto di riservato dominio ai sensi degli art. 1523 e segg. del Codice Civile. Di conseguenza sino al totale pagamento dell'intero prezzo, eventuali interessi ed accessori tutti, esse rimarranno di proprietà della Ditta Redil.
6. I pagamenti devono essere effettuati nella Ns. sede in Gubbio nella valuta convenuta e con le modalità e nei termini indicati nella commissione o nella fattura. I pagamenti al ricevimento merce sono validi se effettuati entro 10 gg. dalla data della fattura.
7. In caso di ritardato pagamento saranno addebitati gli interessi di mora nella misura corrispondente al "prime rate" praticato all'epoca dagli Istituti Bancari, aumentato di due punti.
8. Le fatture emesse dalla Ditta REDIL si intendono accettate se non contestate con lettera racc. entro 8 gg. dal ricevimento.
9. Le eventuali contestazioni sulla merce non dispensano il Committente dal provvedere al pagamento nei termini stabiliti.
10. Non è consentito al Committente di respingere o ritornare la merce ricevuta senza la previa, espressa autorizzazione della Ditta REDIL.
11. Nessuna modifica o deroga alle presenti condizioni di vendita avrà efficacia tra le parti, se non risulterà espressamente da accordo scritto.
12. Per ogni eventuale controversia sarà competente il Foro di Perugia.

Edizione 2018

Chiuso in tipografia il 7 maggio 2018

Tutte le immagini riportate nel seguente catalogo hanno il solo scopo di rappresentare il prodotto e possono non corrispondere al prodotto in vendita.
Fatto salvo gli errori di stampa

20
18

Catalogo
CANALI DI
DRENAGGIO



Redil S.r.l.

Zona Industriale Padule
06024 Gubbio (Pg) - Italia
Tel. +39 075 9291031
Fax +39 075 9291537
+39 075 9293151
redil@redil.it
www.redil.it